

EN Solight PP126HDMI pop-up sockets with a cable

1. Determine the position on the table where you want to insert the module. Installation is not recommended too close to the edges to ensure board strength and load.
2. Mark and cut out a hole of max. 25,0 x 6,0 cm (min. 24,7 x 5,8 cm). For a successful installation, there must be at least 30 cm of space under the table or board.
3. Insert the socket block into the slot and push it until it snaps into place. Then insert the plastic locks from the bottom of the table and push them to the maximum possible height so that the socket block does not move. Silicone or other mounting sealant can be used under the top cover to ensure a firm fixation of the position and resistance to liquid leakage under the board.
4. Keep the power cord under the table vertically (not obliquely) to ensure smooth movement of the withdrawable block.
5. Press the socket block to eject or retract.
6. Finally, plug the device into an electrical or USB or HDMI socket.

Solight Holding s.r.o. company is in no way liable for a damage or harm caused by an improper installation.

CZ Výsuvný blok zásuvek s prodlužovacím přívodem Solight PP126HDMI

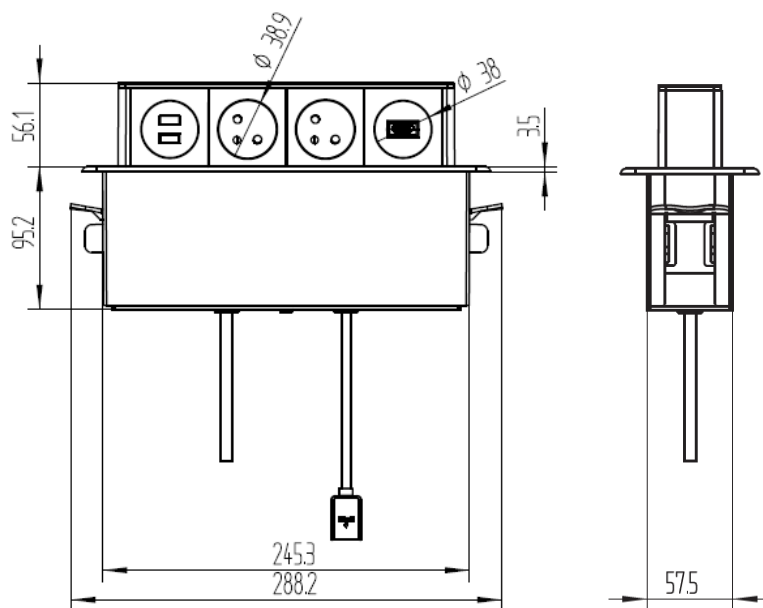
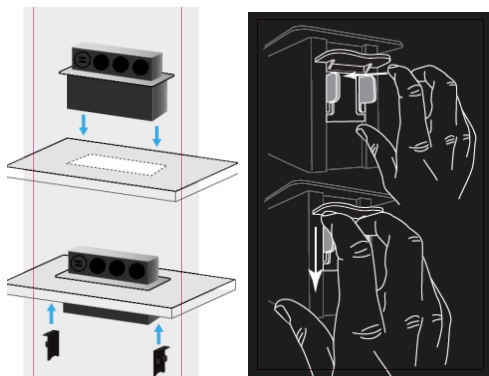
1. Určete pozici na stole, do které chcete vložit modul se zásuvkami. Instalace se nedoporučuje příliš blízko k okrajům kvůli zajištění pevnosti a nosnosti desky.
2. Vyznačte a vyřízněte otvor o rozměrech max. 25,0 x 6,0 cm (min. 24,7 x 5,8 cm). Pro úspěšnou instalaci musí být pod stolem či deskou nejméně 30 cm místa kvůli volnému pohybu přírodního kabelu.
3. Vložte do otvoru blok se zásuvkami a zatlačte tak, aby do otvoru zapadl. Poté zespodu stolu nasadte plastové pojistky a zatlačte je do maximální možné výšky tak, aby se blok zásuvek nepohyboval. Pro zajištění pevné fixace polohy a odolnosti proti zatečení kapalin pod desku lze použít silikonový nebo jiný montážní tmel pod vrchní kryt.
4. Přírodní kabel pod stolem je třeba udržovat ve svislém směru (ne našikmo), aby byl zajištěn plynulý pohyb výsuvného bloku.
5. Tlakem na blok zásuvky vysunete anebo zasunete. Automatická západka se tlakem uvolní nebo naopak zajistí. Západka je umístěna uprostřed delší strany bloku, doporučuje se tedy tláčit na střed horního krytu jednou rukou nebo oběma dlaněmi rovnoměrně na větší plochu horního krytu.
6. Na závěr zapojte zařízení do elektrické nebo USB nebo HDMI zásuvky. Nezasahujte do zapojení. Čistěte pouze odpojené od elektrické sítě, nechte důkladně vyschnout.

Společnost Solight Holding s.r.o. v žádném případě neodpovídá za škody na majetku a újmy na zdraví způsobené neodbornou montáží.

SK Výsuvný blok zásuviek predlžovacím prívodom Solight PP126HDMI

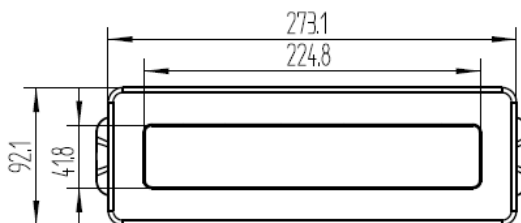
1. Určite pozíciu na stole, do ktorej chcete vložiť modul so zásuvkami. Inštalácia sa neodporúča príliš blízko k okrajom kvôli zabezpečeniu pevnosti a nosnosti dosky.
2. Vyznačte a vyrežte otvor s rozmermi max. 25,0 x 6,0 cm (min. 24,7 x 5,8 cm). Pre úspešnú inštaláciu musí byť pod stolom či doskou najmenej 30 cm miesta kvôli voľnému pohybu prírodného kábla.
3. Vložte do otvoru blok so zásuvkami a zatlačte tak, aby do otvoru zapadol. Potom zospodu stola nasadte plastové poistky a zatlačte ich do maximálnej možnej výšky tak, aby sa blok zásuviek nepohyboval. Pre zaistenie pevnej fixácie polohy a odolnosti proti zatečeniu kvapalín pod dosku možno použiť silikónový alebo iný montážny tmel pod vrchný kryt.
4. Prívodný kábel pod stolom je potrebné udržiavať vo zvislom smere (nie našikmo), aby bol zabezpečený plynulý pohyb výsuvného bloku.
5. Tlakom na blok zásuvky vysuniete a alebo zasuniete. Automatická západka sa tlakom uvoľní alebo naopak zaistí. Západka je umiestnená uprostred dlhšej strany bloku, odporúča sa teda tláčiť na stred horného krytu jednou rukou alebo oboma dlanami rovnomerne na väčšiu plochu horného krytu.
6. Na záver zapojte zariadenie do elektrickej alebo USB alebo HDMI zásuvky. Nezasahujte do zapojenia. Čistite iba odpojené od elektrickej siete, nechajte dôkladne vyschnúť.

Spoločnosť Solight Holding s.r.o. v žiadnom prípade nezodpovedá za škody na majetku a ujmy na zdraví spôsobené neodbornou montážou.



Vstup/Input: 250V~, max. 16A; max. 3680W
 Výstup/Output: 230V~, max. 16A; max. 3680W
 USB výstup: 5V DC / max. 2400mA, max. 12W
 HDMI I/O /Vstup-výstup:
 HDMI 2.0 standard, 18Gbps, 4K/60Hz

Výrobce / Výrobca / Manufacturer:
 Solight Holding, s.r.o., Na Brně 1972,
 Hradec Králové 500 06, Česká republika



USB charging efficiency/ Účinnosť USB nabíjání / Účinnosť USB nabíjania	
Average active efficiency / Průměrná účinnost nabíjení / Priemerná účinnosť nabíjania	80,0%
Efficiency at low load (10%) / Účinnosť při nízké zátěži (10%) / Účinnosť pri nízkej záťaži (10%)	77,2%
No-load power consumption / Spotřeba energie bez zatížení / Spotřeba energie bez zaťaženia	0,07W